

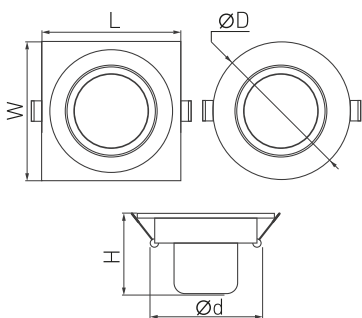
СВЕТИЛЬНИКИ LTM

ПРИМЕНЕНИЕ

- Предназначен для встраивания в мебель, гипсокартонные конструкции и другие поверхности в жилых и общественных помещениях.

ОСОБЕННОСТИ

- Мебельный встраиваемый светильник легко монтируется в установочное отверстие с помощью пружин.
- Светильник имеет лаконичный дизайн и два варианта формы корпуса: круглый и квадратный.
- Узкий угол светового луча (30°) и наклонный механизм позволяют создать локальное акцентное освещение в нужной зоне.
- Высокая светоотдача за счет установки сверхъярких светодиодов CREE.
- Корпус из алюминия эффективно отводит тепло, обеспечивая безопасность эксплуатации и длительный срок работы светодиодов.



ПАРАМЕТРЫ

Артикулы	014915, 014914, 015393 014925, 014924, 015395
Напряжение питания сети	АС 180-240 В, 50/60 Гц
Потребляемая мощность	3 Вт
Угол освещения	30°
Световой поток	140-160 лм
Индекс цветопередачи, CRI	>80
Срок службы*	30 000 ч
Степень защиты	IP40
Рабочая температура окружающей среды	-10 ... +40 °С
Класс защиты от поражения электрическим током	II
Гарантийный срок	36 мес.

* При соблюдении условий эксплуатации и снижении яркости не более чем на 30% от первоначальной.



ХАРАКТЕРИСТИКИ ПО МОДЕЛЯМ

Артикул	Модель	Цвет свечения*	Размер установочного отверстия	Габаритные размеры (W×L×H / D×H)	Вес
015395	LTM-S60x60WH 3W Warm White 30deg	теплый белый, 3000 К	Ø 50 мм	60×60×43 мм	135 г
014924	LTM-S60x60WH 3W Day White 30deg	дневной белый, 4000 К			
014925	LTM-S60x60WH 3W White 30deg	белый, 6000 К			
015393	LTM-R52WH 3W Warm White 30deg	теплый белый, 3000 К	Ø 45 мм	Ø 52×43 мм	127 г
014914	LTM-R52WH 3W Day White 30deg	дневной белый, 4000 К			
014915	LTM-R52WH 3W White 30deg	белый, 6000 К			

* Указано типовое значение.

УСТАНОВКА И ПОДКЛЮЧЕНИЕ

- Вырежьте отверстие в поверхности по размерам, указанным в таблице для данной модели светильника.
- Подключите светильник к выходу драйвера (маркировка «SEC» / «OUTPUT» / «Выход»), используя соответствующие разъемы.
- Подключите обесточенные провода сети AC 230 В к входу драйвера (маркировка «PRI» / «INPUT» / «Вход»).
- Отведите скобы держателя вверх и вставьте светильник вместе с драйвером в отверстие.
- Включите светильник и проверьте работоспособность.

