

Электронная документация

## АЛЮМИНИЕВЫЙ ПРОФИЛЬ

### POLI-2000 ANOD

### ОПИСАНИЕ

- Накладной профиль для подсветки потолков и ниш.
- Регулируемый угол излучения в диапазоне 90°.
- Легко устанавливается в труднодоступных нишах.
- Заглушки, экраны и дополнительные аксессуары приобретаются отдельно.
- Хороший теплоотвод. Простая установка.
- Экран из стойкого к УФ-излучению поликарбоната с замком-защелкой, доступен матовый, прозрачный, а также в черном цвете.

### ПРИМЕНЕНИЕ

- Для подсветки потолка и ниш. Возможность регулировки угла излучения в диапазоне 90°.
- Для декоративной подсветки.
- Для светодиодных лент и линеек шириной до 10 мм.



10 мм



Накладной

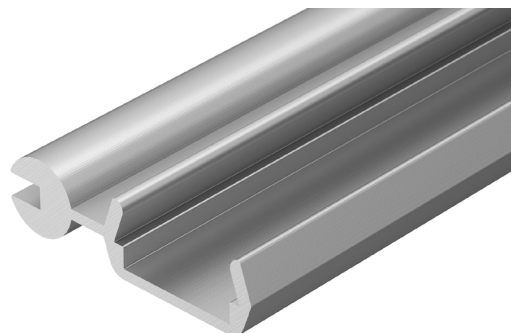
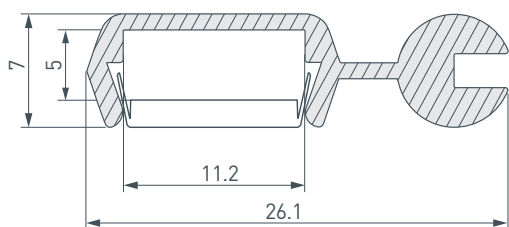


Серебристый

### ПАРАМЕТРЫ

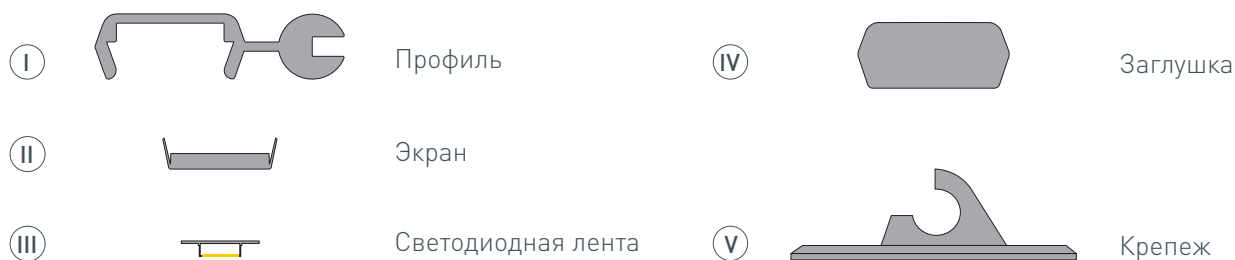
Артикул	<b>021738</b>
Модель	<b>POLI-2000 ANOD</b>
Цвет	 <b>серебристый</b>
Покрытие	<b>анодированное</b>
Форма (сечение)	<b>фигурный</b>
Назначение	<b>для ГКЛ</b>
Размеры профиля	<b>2000×26.1×7 мм</b>
Ширина площадки для лент	<b>11.2 мм</b>

# ЧЕРТЕЖ

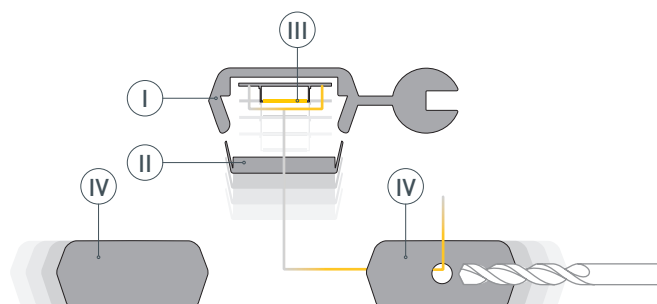


# РУКОВОДСТВО ПО МОНТАЖУ ПРОФИЛЯ

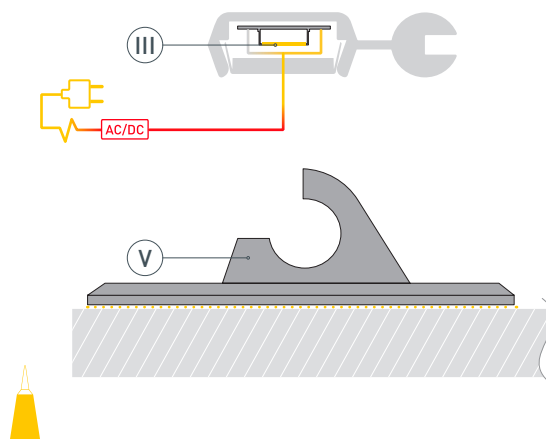
Установка профиля на крепежи  
Необходимые компоненты:



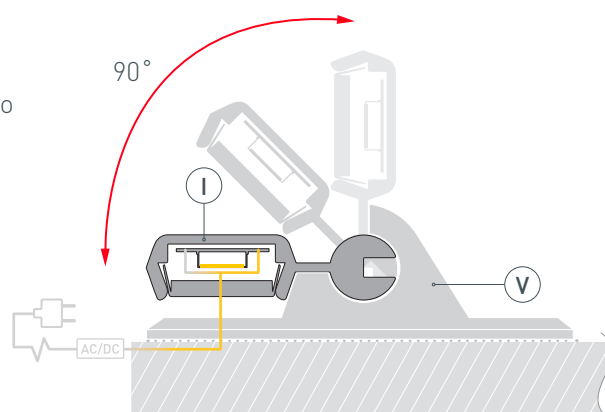
- 1** / Перед приклеиванием светодиодной ленты Ⓚ рекомендуется обезжирить поверхность профиля Ⓘ. Установите на профиль Ⓘ светодиодную ленту Ⓚ и экран Ⓙ. Установите заглушку Ⓓ с одной стороны профиля Ⓘ. Просверлите отверстие во второй заглушке Ⓓ и протяните через него кабель питания светодиодной ленты. Затем установите вторую заглушку Ⓓ с другой стороны профиля Ⓘ.



- 2** / Выведите кабель источника питания и подключите светодиодную ленту Ⓚ к нему, строго соблюдая полярность подключения, обозначенную на плате светодиодной ленты. Максимально допустимая для подключения длина отрезка светодиодной ленты указана в инструкции к светодиодной ленте. Для обеспечения равномерного свечения ленты по всей длине рекомендуется подавать питание на светодиодную ленту с двух сторон. Приклейте крепежи Ⓥ (для крепления профиля длиной 1000 мм необходимо 2 шт, 2000 мм — 3 шт, 3000 мм — 4 шт) на поверхность.



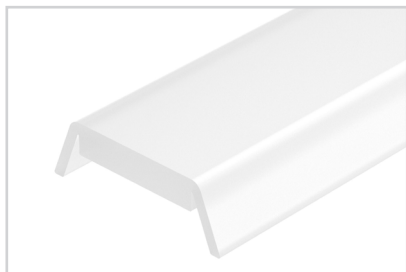
- 3** / Установите профиль Ⓘ в крепежи Ⓥ. Отрегулируйте профиль в крепеже в диапазоне 90° для достижения необходимого угла излучения.



## СОПУТСТВУЮЩИЕ ТОВАРЫ И АКСЕССУАРЫ

Приобретаются отдельно

Экран



**012037**  
Матовый для PDS, MIC

Экран



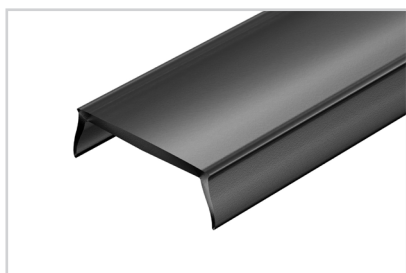
**012036**  
Прозрачный для PDS, MIC

Экран



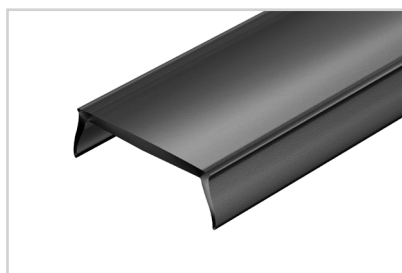
**017448**  
MAT-L матовый для PDS, MIC

Экран



**026854**  
MAT-L-BLACK черный для PDS, MIC

Экран



**033686**  
MAT-L-BLACK-3000 черный для PDS, MIC

Экран



**013280(1)**  
F-KA-2000 матовый для PDS, MIC

Экран



**017449(1)**  
CLEAR-B прозрачный для PDS, MIC

Экран



**018963(1)**  
F-KA-3000 матовый для PDS, MIC

Экран



**030959**  
Матовый для PDS, MIC-3000

## СОПУТСТВУЮЩИЕ ТОВАРЫ И АКСЕССУАРЫ

Приобретаются отдельно

Экран



**013283(1)**

F-KA-2000 прозрачный для PDS, MIC

Экран



**021717**

INTER-E матовый для PDS, MIC

Заглушка



**021740**

для POLI

Крепеж



**021739**

POLI-90 Plastic