



Электронная документация

ПРОФИЛЬ С ЭКРАНОМ ALU-SUPER-H10-2000 ANOD+FROST

ОПИСАНИЕ

- Алюминиевый профиль с экраном для создания основного освещения.
- Заглушки и другие дополнительные аксессуары поставляются отдельно.

ПРИМЕНЕНИЕ

- Использование внутри помещений.
- Для светодиодных лент и линеек шириной до 36 мм.



36 мм




Накладной



Серебристый

ПАРАМЕТРЫ ПРОФИЛЯ

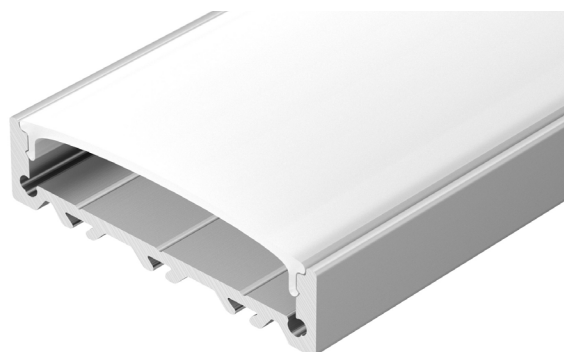
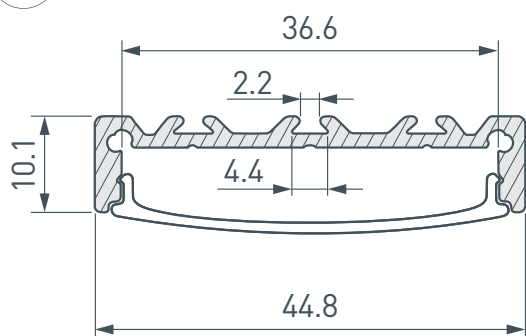
Артикул	014865
Модель	ALU-SUPER-H10-2000 ANOD+FROST
Цвет	 серебристый
Покрытие	анодированное
Форма (сечение)	прямоугольная
Назначение	для прямоугольных светильников
Размеры профиля	2000×44.8×10.1 мм
Ширина площадки для лент	36.6 мм
Рассеиваемая (отводимая) тепловая мощность* на 1 м	30 Вт

ПАРАМЕТРЫ ЭКРАНА

Материал	матовый поликарбонат (PC)
Светопропускание	40%

* При использовании светодиодных лент и линеек.

ЧЕРТЕЖ



РУКОВОДСТВО ПО МОНТАЖУ ПРОФИЛЯ

Установка профиля на саморезы
Необходимые компоненты:

Ⓘ Профиль



ⓓ Заглушка



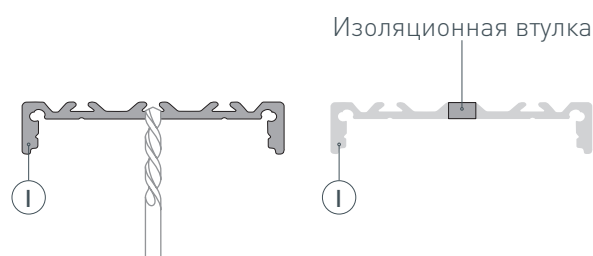
Ⓜ Экран



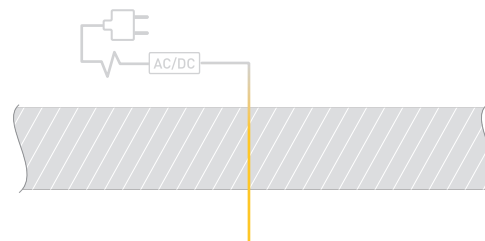
ⓓ Светодиодная лента



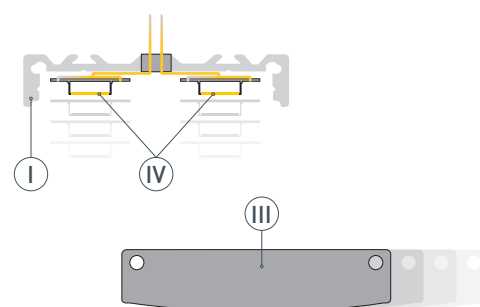
- 1** / Просверлите отверстие в профиле **Ⓘ** для вывода кабелей питания светодиодных лент и установите в него проходную изоляционную втулку. Также просверлите отверстия $\varnothing 4$ мм для установки профиля на саморезы (рекомендуемый тип ST2.2), расстояние между ними должно быть 500 мм.



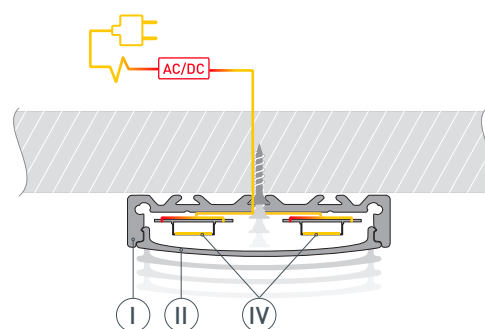
- 2** / Выведите на поверхность кабель от источника питания для светодиодных лент.



- 3** / Перед приклеиванием светодиодных лент **ⓓ** рекомендуется обезжирить поверхность профиля **Ⓘ**. Установите светодиодные ленты **ⓓ** на профиль **Ⓘ** и пропустите кабели питания светодиодных лент через изоляционную втулку. Максимально допустимая для подключения длина отрезка светодиодной ленты указана в инструкции к светодиодной ленте. Установите заглушки **ⓓ** на профиль **Ⓘ**.



- 4** / Подключите светодиодные ленты **ⓓ** к источнику питания, строго соблюдая полярность, обозначенную на платах светодиодных лент. Для обеспечения равномерного свечения ленты по всей длине рекомендуется подавать питание на светодиодную ленту с двух сторон. Проверив подключение светодиодных лент, отключите источник питания от сети перед установкой профиля **Ⓘ** на поверхность. Зафиксируйте профиль **Ⓘ** на поверхности с помощью саморезов. Установите экран **Ⓜ** на профиль **Ⓘ**.



СОПУТСТВУЮЩИЕ ТОВАРЫ И АКСЕССУАРЫ

Приобретаются отдельно

Заглушка



014864
для ALU-SUPER-H10 глухая

Заглушка



014867
для ALU-SUPER-H10 с отверстием