



Электронная документация

АЛЮМИНИЕВЫЙ ПРОФИЛЬ SL-ROUND-D60-2000 ANOD

ОПИСАНИЕ

- Подвесной профиль.
- Доступны подвесы длиной 2 и 4 м.

ПРИМЕНЕНИЕ

- Создание линейных подвесных светильников.
- Подсветка мебели и других элементов интерьера.
- Для лент и линеек шириной до 30 мм.



30 мм



Подвесной

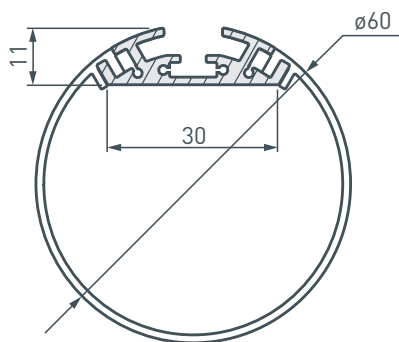


Серебристый

ПАРАМЕТРЫ

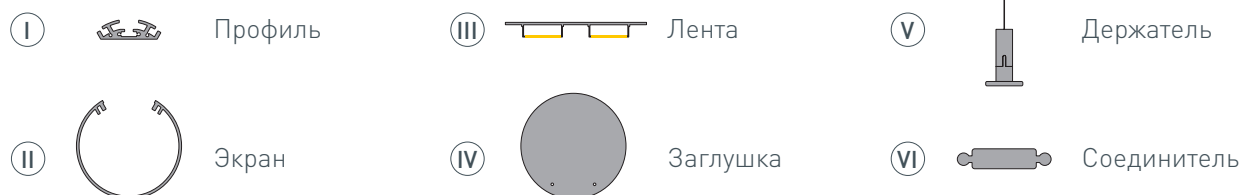
Артикул	019286
Модель	SL-ROUND-D60-2000 ANOD
Цвет	 серебристый
Покрытие	анодированное
Форма (сечение)	круглый
Назначение	для круглых светильников
Размеры профиля	2000×35×11 мм
Ширина площадки для лент	30 мм

ЧЕРТЕЖ

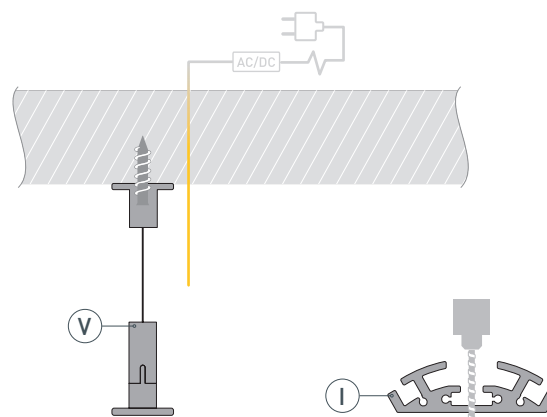


РУКОВОДСТВО ПО МОНТАЖУ ПРОФИЛЯ

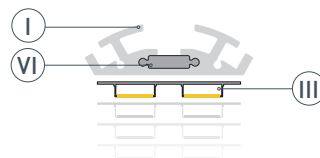
Установка профиля на подвесные держатели.
Необходимые компоненты:



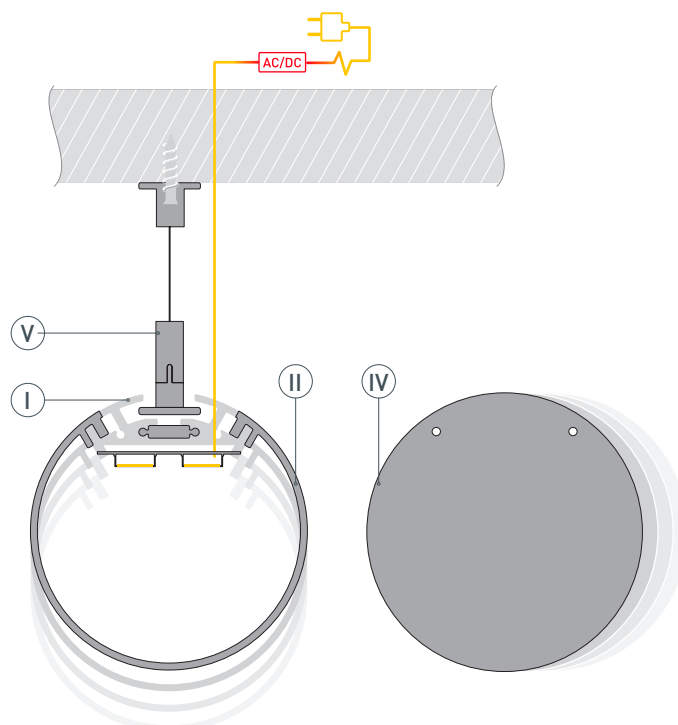
- 1** / Закрепите держатели (Ⓥ) на поверхности и выведите кабель от блока питания светодиодной ленты. Просверлите отверстие в профиле (Ⓘ) для вывода кабеля питания светодиодной ленты.



- 2** / Соедините между собой несколько профилей (Ⓘ) в нужной композиции и закрепите их между собой соединителями (Ⓦ). Затем установите светодиодную ленту (ⓓ).



- 3** / Установите получившуюся композицию из профилей (Ⓘ) на держатели (Ⓥ). Подключите светодиодную ленту к источнику питания. Затем установите заглушки (Ⓦ) и экран (Ⓜ).



СОПУТСТВУЮЩИЕ ТОВАРЫ И АКСЕССУАРЫ

Приобретаются отдельно

Экран



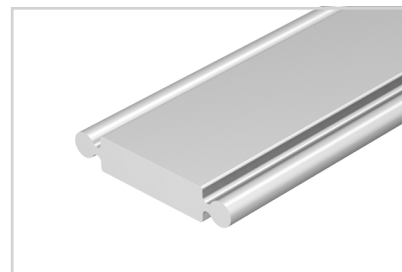
019287
SL-ROUND-D60-2000 OPAL

Заглушка



019288
SL-ROUND-D60

Соединитель фигурный



019856
SL-01-1000

Подвес



019391
SL-LINE-4 (2x2m)

Подвес



021561
SL-LINE-8M (2x4m)

Подвес



021181
SL-LINE 2x2m Set (Pad 9x2mm)

Лента



021198
S2-2500 24V Day 4000K 20mm

Лента



019926
RT 2-5000 24V Day4000 3x2