

МАГНИТНАЯ ТРЕКОВАЯ СИСТЕМА ОСВЕЩЕНИЯ MAG-ORIENT ТРЕК ВСТРАИВАЕМЫЙ MAG-ORIENT-TRACK-2653-FDW ДЛЯ ГИПСОКАРТОННЫХ ПОТОЛКОВ



1. ОСНОВНЫЕ СВЕДЕНИЯ

- 1.1. Шинопровод предназначен для эксплуатации со светильниками серии MAG-Orient, рассчитанными на питание от источника постоянного тока DC 48 В.
- 1.2. Шинопровод предназначен для монтажа в нишу подшивной конструкции из ГКЛ.
- 1.3. Нарастивание длины шинопровода и организация разветвленных линий осуществляется с помощью дополнительных аксессуаров, коннекторов.

2. ОСНОВНЫЕ ТЕХНИЧЕСКИЕ ХАРАКТЕРИСТИКИ

2.1. Общие параметры

Рабочее напряжение питания светильников	DC 48 В (блок питания приобретается отдельно)
Максимально допустимый ток	15 А
Тип монтажа	Встраиваемый
Степень пылевлагозащиты	IP20
Класс защиты от поражения электрическим током	III
Совместимость со светильниками	Светодиодные светильники серии MAG-Orient, 48 В
Диапазон рабочих температур окружающей среды	-20... +40 °С
Материал	Алюминий с медными контактами
Гарантийный срок	3 года

2.2. Характеристики по моделям

Модель	Размеры шинопровода, L×W×H	Размеры шинопровода с учетом заглушек и фланцев
MAG-ORIENT-TRACK-2653-FDW-2000	2000×26.3×52.7 мм	2005×70×52.7 мм
MAG-ORIENT-TRACK-2653-FDW-3000	3000×26.3×52.7 мм	3005×70×52.7 мм
MAG-ORIENT-TRACK-2653-FDW-1000	1000×26.3×52.7 мм	1005×70×52.7 мм

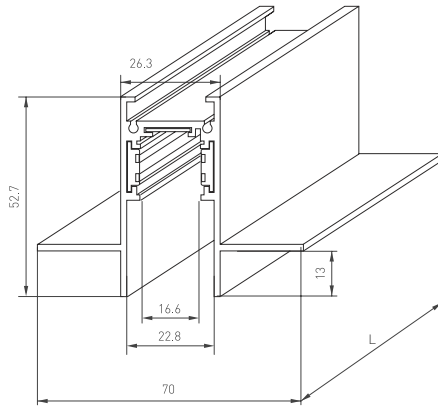


Рис. 1. Чертеж и габаритные размеры

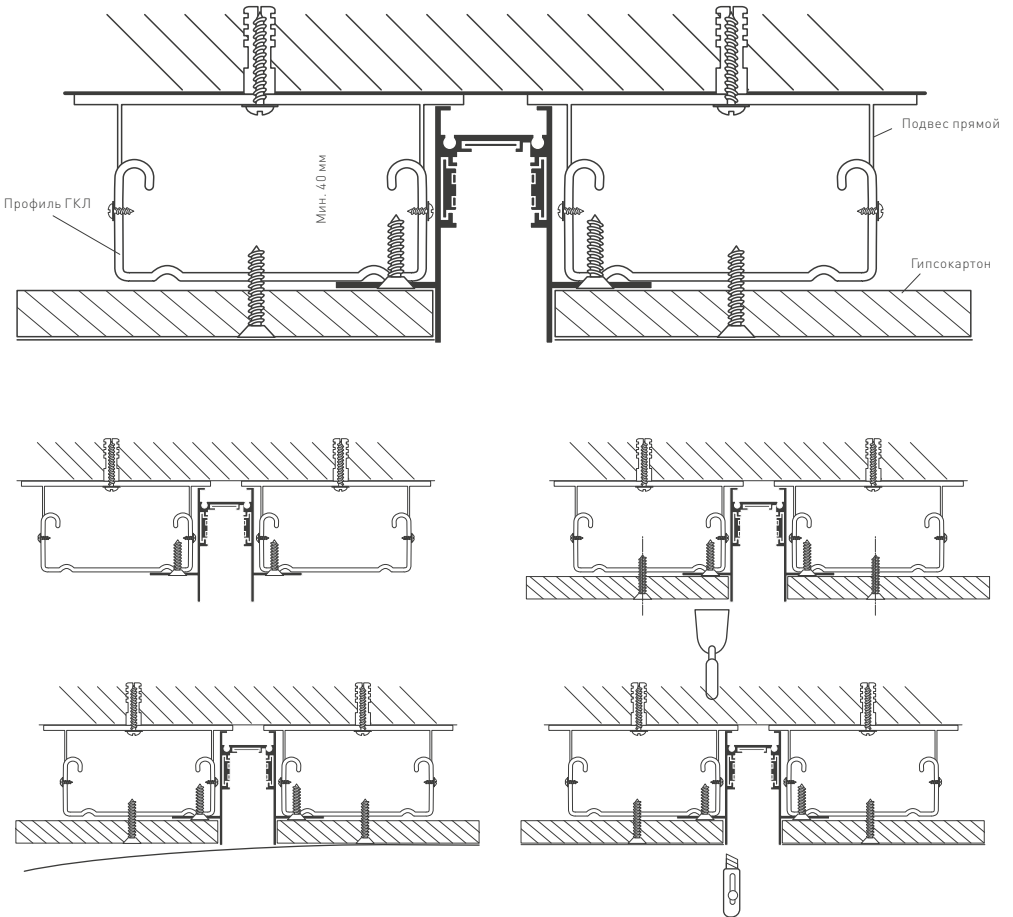


Рис. 2. Установка и подключение трека с одним слоем гипсокартона



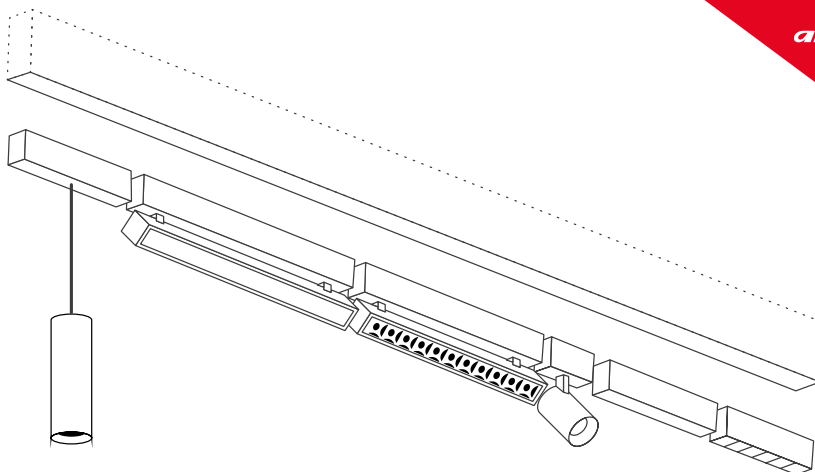


Рис. 3. Установка светильников

3. УСТАНОВКА И ПОДКЛЮЧЕНИЕ

- ⚠ ВНИМАНИЕ!** Перед началом всех работ отключите электропитание.
 Запрещается подключать непосредственно к шинопроводу сетевое питание AC 230 В. Шинопровод рассчитан на работу с безопасным напряжением DC 48 В.
 Источник питания поставляется отдельно.
 Все работы по монтажу и подключению магнитного шинопровода к сети питания AC 230 В должны проводиться только квалифицированным специалистом.
 В процессе эксплуатации допускается самостоятельное присоединение (отсоединение) светильников к шинопроводу пользователем.
- ⚠ ВНИМАНИЕ!** Во избежание выхода из строя, установку светильников в шинопровод необходимо производить только при отключенном напряжении питания.

УСТАНОВКА ВСТРОЕННОГО ТРЕКА

- ⚠ Встроенный трек для монтажа в гипсокартонный потолок может быть установлен с использованием одного слоя гипсокартона.**
- 3.1. Закрепите к черновому потолку монтажный профиль для подшивных потолков из ГКЛ, как показано на чертеже выше (используйте обычные комплектующие для монтажа листов ГКЛ: профиль и крепежные элементы). Размер 40 мм является минимально допустимым.
 - 3.2. Установите встраиваемый трек MAG-ORIENT-TRACK-2653-FDW в получившуюся нишу и закрепите винтами к монтажному профилю. Рекомендуется предварительно просверлить отверстия в фланцах трека и сделать зенкование для применения винта с потайной шляпкой.
- ⚠ ВНИМАНИЕ!** Заведите провода питания и управления до выполнения последующих строительных и отделочных работ. Заранее продумайте расположение блоков питания и доступ к ним в дальнейшем. Организация технологического доступа к блокам питания избавит вас от лишних работ в случае необходимости их обслуживания или замены.

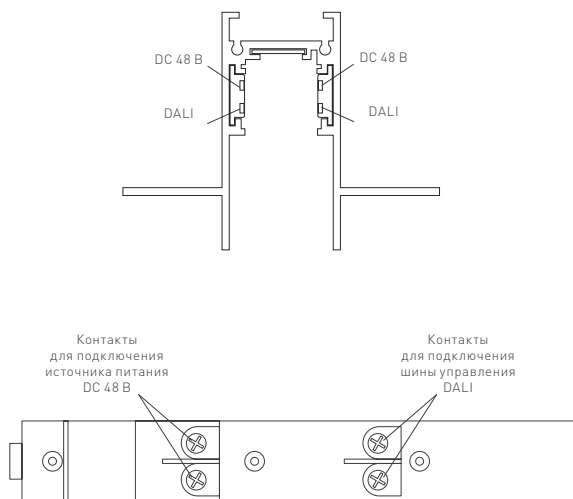


Рис. 4. Расположение контактов на шинпроводе и в коннекторе питания MAG-ORIENT-CON-POWER (пластиковая крышка снята)

- 3.3. Установите листы из ГКЛ толщиной 13 мм так, чтобы они закрывали фланец трека, и закрепите их винтами.
- 3.4. Выполните финишные отделочные работы.
Для создания различных фигур доступны угловые коннекторы, их соединение аналогично описанному выше. Для передачи питания и управления между угловым соединением и прямыми участками шинпровода применяется гибкий коннектор MAG-ORIENT-CON-FLEX-POWER.

РЕЗКА ШИНОПРОВОДА

При необходимости допускается укорачивание шинпровода в любом месте.
Для качественного реза рекомендуется применение дисковой пилы.

ЭЛЕКТРИЧЕСКОЕ ПОДКЛЮЧЕНИЕ

Шинпровод предназначен для работы с источником постоянного напряжения DC 48 В.

В случае использования светильников с поддержкой диммирования используется протокол DALI.

Схема расположения контактов питания и управления показана на рис. 4.

В любом месте шинпровода можно установить коннектор питания MAG-ORIENT-CON-POWER для подключения к источнику питания и контроллеру DALI.

В случае соединения шинпроводов в единую систему возможно как индивидуальное подключение каждого шинпровода к блоку постоянного напряжения 48 В, так и общее питание линии от одного блока. Для этого необходимо использовать прямой коннектор MAG-ORIENT-CON-1-POWER. Он устанавливается в месте соединения двух шинпроводов и служит для передачи питания и управления между токоведущими шинами двух прямых участков шинпровода. Если необходимо использовать угловое соединение двух прямых участков, то для обеспечения их электрического соединения используется гибкий коннектор MAG-ORIENT-CON-FLEX-POWER.



При подключении учитывайте, что максимальный коммутируемый ток подключенного сегмента равен 15 А.

В случае превышения данного значения новый сегмент должен иметь собственное электрическое присоединение к источнику питания.

4. ОБЯЗАТЕЛЬНЫЕ ТРЕБОВАНИЯ И РЕКОМЕНДАЦИИ ПО ЭКСПЛУАТАЦИИ

- 4.1. Условия эксплуатации:
- только внутри помещений;
 - температура окружающей среды от -20 до $+40$ °С;
 - относительная влажность воздуха не более 90% при $+20$ °С;
 - отсутствие в воздухе паров и агрессивных примесей (кислот, щелочей и пр.).
- 4.2. Не допускается эксплуатация системы MAG-ORIENT в помещениях с горячим воздухом температурой выше $+40$ °С (сауны, бани).
- 4.3. Не устанавливайте систему рядом с источниками тепла или в закрытых пространствах без циркуляции воздуха.
- 4.4. Не допускайте попадания воды, не эксплуатируйте в помещениях с высокой влажностью и возможностью образования конденсата (ванные комнаты, бассейны).
- 4.5. Не разбирайте светильники или шинопровод, не вносите изменения в их конструкцию.
- 4.6. Перед установкой светильников в шину убедитесь в чистоте магнитных креплений и отсутствии посторонних предметов между токопроводящей шиной и светильником (магнитом).
- 4.7. В случае необходимости допускается резать шинопровод в произвольном месте с противоположной стороны от ввода питания. Для реза необходимо использовать специальное оборудование: циркулярную высокооборотистую пилу. Рез можно выполнять без демонтажа токопроводящей шины. В случае реза пользователь берет на себя ответственность по возможным механическим повреждениям.
- 4.8. Возможные неисправности и методы их устранения

Неисправность	Причина	Метод устранения
Светильник не светится	Нет контакта в соединениях	Установите светильник в шинопровод до полного контакта в соединениях
		Проверьте все подключения
	Неисправность светильника	Обратитесь к поставщику для замены
Светильник мигает в выключенном состоянии	В сети питания AC 230 В установлен выключатель с подсветкой клавиш и (или) датчик движения (освещения)	Замените выключатель на модель без подсветки клавиш. Используйте датчик движения (освещения) только с релейным выходом
Нестабильное свечение, мерцание	В сети питания AC 230 В установлен регулятор яркости (диммер)	Удалите регулятор яркости (диммер)
	Неисправен блок питания светильника или сам светильник	Обратитесь к поставщику для гарантийного обслуживания или замены
Самостоятельный сброс настроек DALI	Манипуляции со светильником без отключения напряжения питания	Установите светильник в необходимом месте шинопровода и вновь произведите его настройку